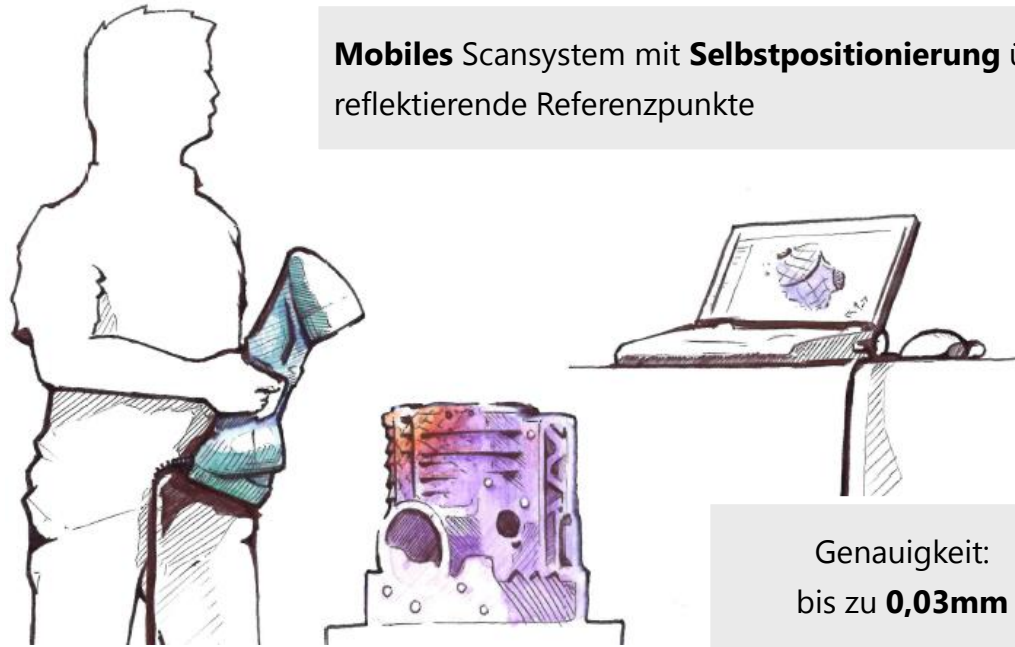
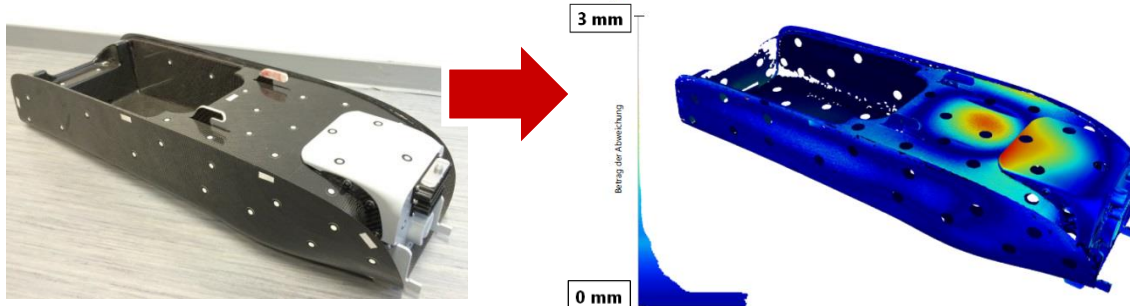


Tragbarer 3D-Scanner HANDYSCAN 700™

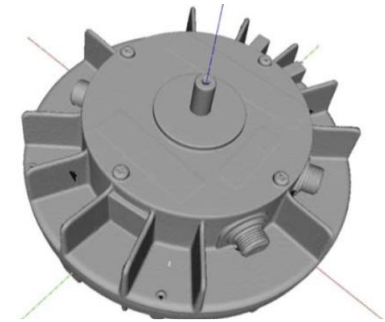
Mobiles Scansystem mit **Selbstpositionierung** über reflektierende Referenzpunkte



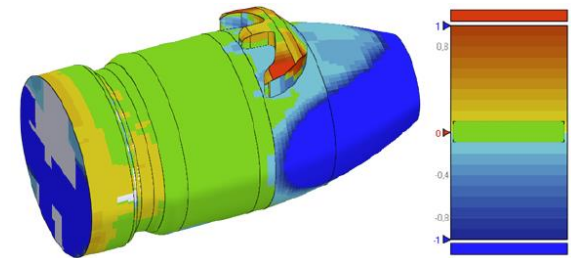
Genauigkeit:
bis zu **0,03mm**



Beispiel: Verformungsanalyse Baugruppe durch Abgleich mit CAD-Soll
Größe: ca. 0,8m, Scanvorgang: ca. 1h, Analyse: ca. 2h



Reverse Engineering/Instandhaltung



- Größe des Scanobjekts theoretisch unbeschränkt (Zeit und Rechenkapazität)
- Statische Messungen von Maßabweichungen oder Verformungen durch Spannungen, thermische Einflüsse etc.